
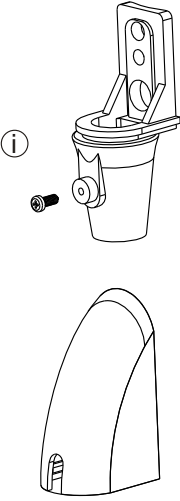
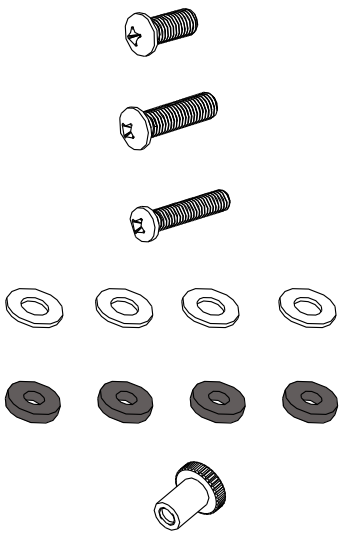
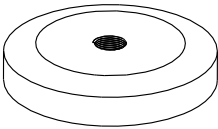
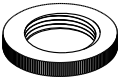
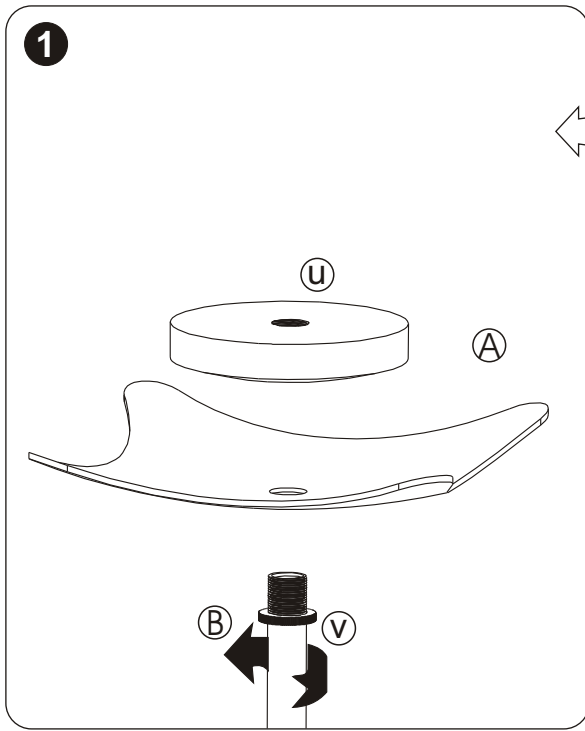
	<p>Ⓐ Base Metálica Base Metalica Metal Base</p>	<p>2</p>
	<p>Ⓑ Coluna telescópica. Columna telescópica. Telescopic column.</p>	<p>2</p>
	<p>⒣ Terminal da Coluna Terminal de la Columna Column Terminal</p> <p>Ⓚ Capa do Terminal Cubierta del Terminal Terminal Cover</p>	<p>2</p> <p>2</p>
	<p>Ⓞ Parafuso M5x12 Tornillo M5x12 Screw M5x12</p> <p>Ⓟ Parafuso M5x18 Tornillo M5x18 Screw M5x18</p> <p>Ⓠ Parafuso M4x20 Tornillo M4x20 Screw M4x20</p> <p>Ⓡ Arruela M5 Arandela M5 Washer M5</p> <p>Ⓢ Arruela M4 Arandela M4 Washer M4</p> <p>Ⓣ Conector Conector Connector</p>	<p>4</p> <p>4</p> <p>2</p> <p>4</p> <p>4</p> <p>2</p>
	<p>Ⓤ Contrapeso Contrapeso Counterweight</p>	<p>2</p>
	<p>Ⓥ Porca de Ajuste Tuerca de ajuste Adjusting Nut</p>	<p>2</p>



**Português:**

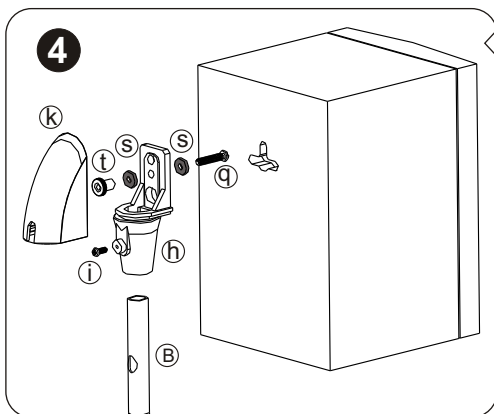
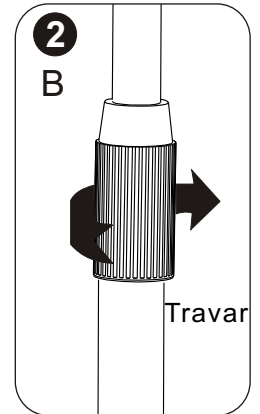
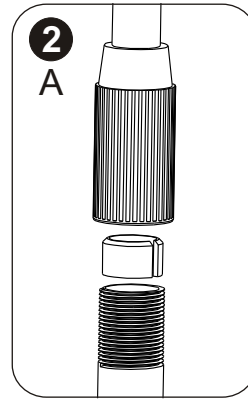
Introduza a extremidade da coluna (B) na base (A) e rosqueie no contrapeso. Use a porca de ajuste (V) para travar a coluna no contrapeso.  
Para ajustar a altura da coluna, libere o tubo interno girando a porca plástica (A) no sentido anti-horário. Deslice o tubo interno para a altura desejada e aperte a porca (A) no sentido horário, até travar o tubo interno.

**Espanhol:**

Inserte el extremo de la columna (B) en la base (A) y la atornille en el contrapeso. Utilice la tuerca de ajuste (V) para bloquear la columna en el contrapeso.  
Para ajustar la altura de la columna, libere el tubo interior haciendo girar la tuerca de plástico (A) en sentido antihorario. Deslice el tubo interior a la altura deseada y apriete la tuerca (A) hacia la derecha para bloquear el tubo interior

**Inglês:**

Insert column end (B) into base (A) and tighten the column in the counterweight thread to use the adjusting nut (IV) to lock column in the counterweight.  
For column height adjusting, release the inner tube by turning plastic nut (A) counterclockwise. Slide the inner tube to the desired height then turn nut (A) clockwise up to safely blocking the inner tube.



**Português:**

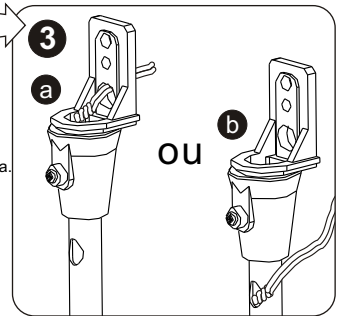
Para caixas de som com fixação tipo buraco de fechadura. Fixe o terminal (h) à coluna telescópica usando o parafuso (i). O cabo da caixa deve ser passado pelo interior da coluna e do terminal, conforme mostrado na figura 3a ou 3b. Instale o conector (t), as arruelas (s) e o parafuso M4 (q) conforme mostrado. Monte a caixa se necessário, aperte o conector. Instale a capa do terminal (k) se for requerida.

**Espanhol:**

Para altavoces con fijación tipo ojo de cerradura. Fije el terminal (h) en la columna telescópica con el tornillo (i). El cable de la caja debe pasar a través del interior de la columna y el terminal, como se muestra en la figura 3a o 3b. Instale el conector (t), las arandelas (s) y tornillo M4 (q) como se muestra. Instale la caja - si es necesario, apriete el conector. Instale la cubierta del terminal (k) si es requerido.

**Inglês:**

For loudspeakers with keyhole type mounting. Secure column terminal (h) to telescopic column using screw (i). The speaker cable should be passed through column and terminal as shown in fig. 3a or 3b. Assemble connector (t), washers (s) and M4 screw (q) as shown. Attach speaker if necessary, tighten connector. Install terminal cover (k) if required.



**Português:**

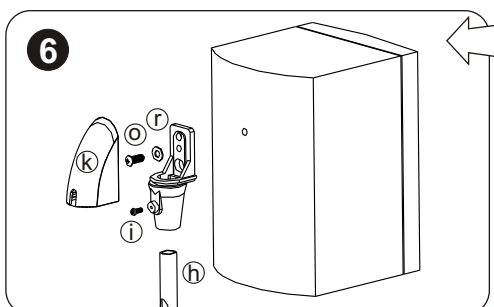
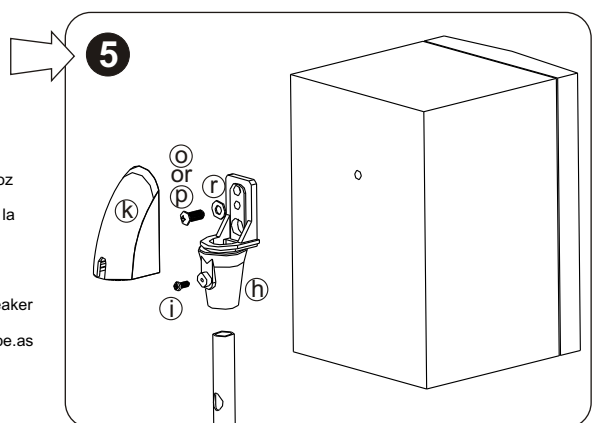
Para caixas de som com furo roscado. Fixe o terminal (h) à coluna telescópica usando o parafuso (i). O cabo deve ser conectado à caixa e passado pelo interior da coluna e do terminal, conforme mostrado na figura 3a ou 3b. Monte a caixa ao terminal (h) usando a arruela (r) e o parafuso (o) ou (p), dependendo do tipo de caixa. Instale a capa do terminal (k) se for requerida

**Espanhol:**

Para altavoces con agujero roscado. Fije el terminal (h) en la columna telescópica con el tornillo (i). El cable de la caja debe ser ligado a la caja de altavoz y pasado a través del interior de la columna y el terminal, como se muestra en la figura 3a o 3b. Instale la caja en el terminal (h), usando la arandela (r) y el tornillo (o) o (p), dependiendo de lo tipo de caja. Instale la cubierta del terminal (k), si es necesario.

**Inglês:**

For loudspeakers with threaded hole mounting. Secure column terminal (h) to telescopic column using screw (i). The speaker cable should be connected to the speaker and passed through column and terminal as shown in fig. 3a or 3b. The speaker should be fixed to the terminal (h) using washer (r) and screw (o) or (p), depending on the speaker type. Attach terminal cover (k) if required.



**Português:**

Para caixas de som Bose Acoustimass. Fixe o terminal (h) à coluna telescópica usando o parafuso (i). O cabo deve ser passado pelo interior da coluna e do terminal, conforme mostrado na figura 3a ou 3b. Monte a caixa ao terminal (h) usando o parafuso (o) e as arruelas (r). Instale a capa do terminal (k) se for requerida.

**Espanhol:**

Para altavoces Bose Acoustimass. Fije el terminal (h) en la columna telescópica con el tornillo (i). El cable de la caja debe ser pasado a través del interior de la columna y el terminal, como se muestra en la figura 3a o 3b. Instale la caja en el terminal (h), usando la arandela (r) y el tornillo (o). Instale la cubierta del terminal (k), si es necesario.

**Inglês:**

For Bose Acoustimass loudspeakers. Secure column terminal (h) to telescopic column using screw (i). The speaker cable should be passed through column and terminal as shown in fig. 3a or 3b. The speaker should be fixed to the terminal (h) using washer (r) and screw (o). Attach terminal cover (k) if required.