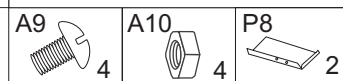
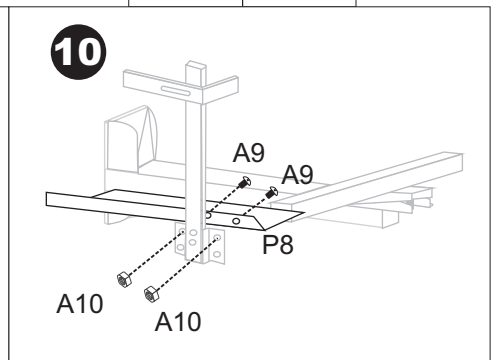
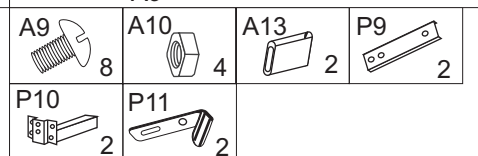
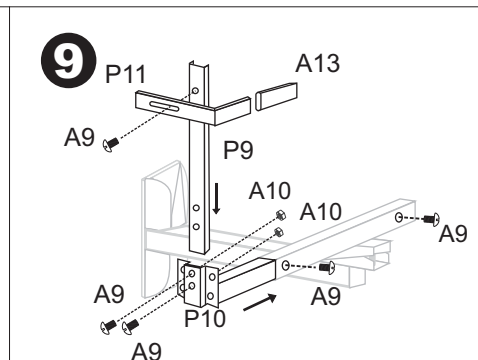
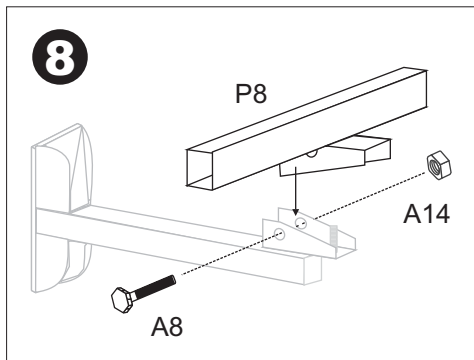
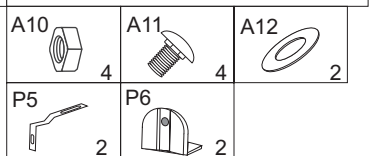
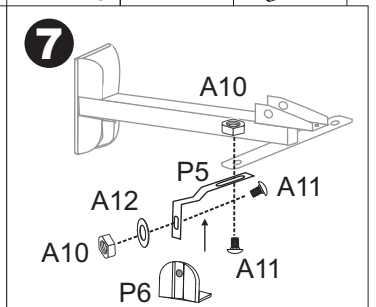
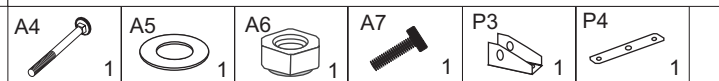
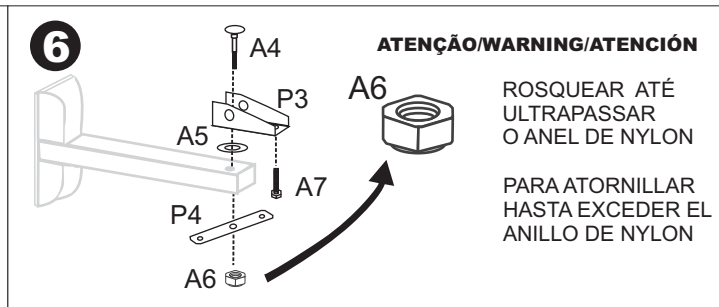
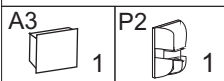
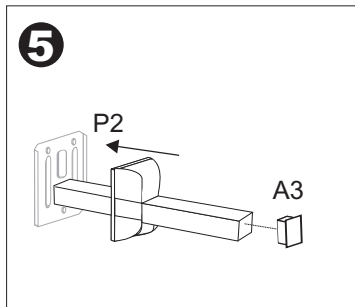
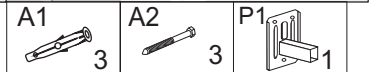
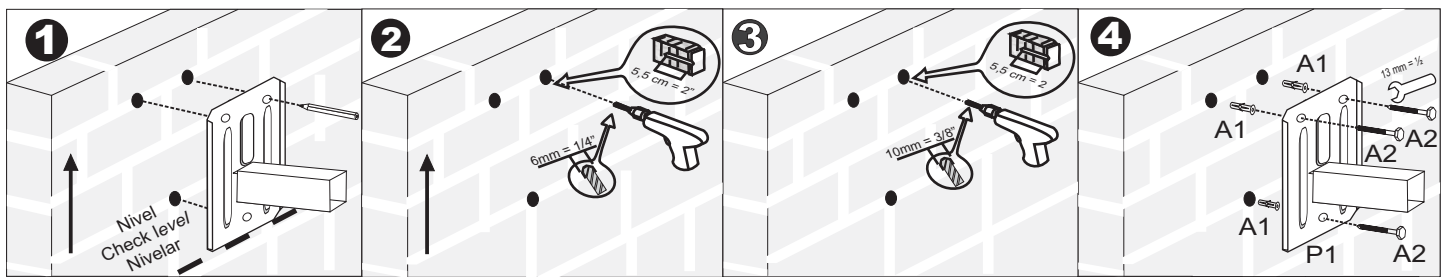


INSTALAÇÃO E MONTAGEM DO SUPORTE SBR 1.1

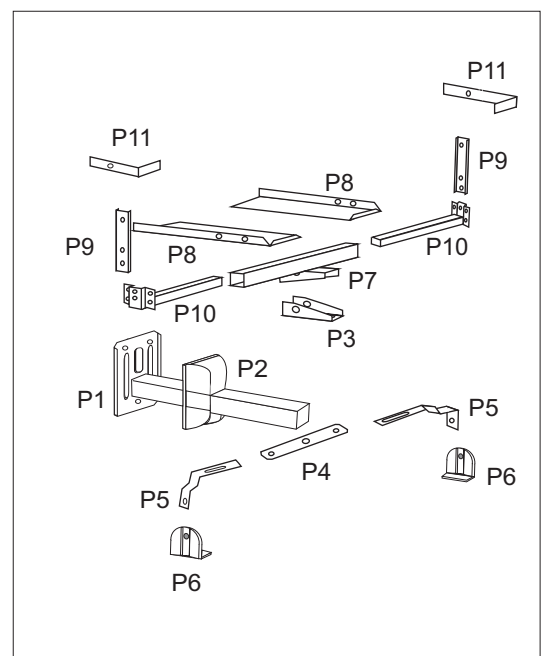
INSTALACIÓN Y MONTAJE DEL SOPORTE MODELO SBR 1.1



Condições de Garantia / Condiciones de la Garantía

Este produto é garantido pelo prazo de 3 (tres) anos a contar da data de emissão da Nota Fiscal de compra. A garantia total cobre defeitos de fabricação, material, peças e a respectiva mão de obra para o conserto, após a devida comprovação pelos técnicos credenciados. A garantia será nula se o produto sofrer danos resultantes de acidente, montagem incorreta, uso indevido, descuido, ação de agentes corrosivos, carga excessiva, parafusos ou porcas mal apertadas, desconhecimento das instruções contidas no Manual de Instruções ou se apresentar sinais de haver sido reparado por pessoas não autorizadas. O comprador será responsável pelas despesas de transporte e embalagem até o Serviço Autorizado mais próximo. Esta garantia é intransferível e válida somente mediante a apresentação da Nota Fiscal de compra. Este produto está sujeito a modificações técnicas e de desenho para seu aprimoramento sem aviso prévio do fabricante.

Este producto é garantizado por un plazo de 3 años a partir de la fecha de compra. La garantía total cubre defectos de fabricación, material y piezas luego de la debida comprobación por parte de los técnicos. La garantía será nula si el producto sufre daños resultantes de accidentes, instalación deficiente, defectos causados por tornillos o tuercas sueltas, uso indebido, descuido, acción de agentes corrosivos, carga excesiva, desconocimiento de las instrucciones especificadas en el manual correspondiente o ante la presencia de señales de reparación por parte de personal no autorizado. Esta garantía es intransferible y válida solamente con la presentación de la factura o boleta de compra. El producto podrá sufrir modificaciones técnicas de diseño sin previo aviso del fabricante.



Producto Brasileño

BRASFORMA CHILE LTDA.

Muñoz Gamero, 958 - Recoleta - Santiago - Chile

Servicio Técnico y Servicio de Instalación:

☎ 56 - 2 - 629-1791 / 621-2305

Produto Brasileiro

BRASFORMA IND. E COM. LTDA

Av. Henry Ford, 732 - Moóca - São Paulo -Brasil

Orientação para montagem:

☎ 55 11 2246-0222

ATENÇÃO

Abra, identifique e conte todos os componentes deste suporte, utilizando o gabarito. Utilize uma superfície plana para separar e contar as peças.

1) Caso você não tenha afinidade para fazer a instalação, chame um profissional qualificado.

IMPORTANTE: Se a instalação for realizada por um técnico, assegure-se de que o mesmo tenha lido as instruções de segurança. O desconhecimento das instruções pode levar à queda do suporte e dos aparelhos que estejam sustentados.

2) SUPERFÍCIE DE INSTALAÇÃO: Os acessórios incluídos são apropriados unicamente para fixação em paredes de alvenaria ou tetos de concreto, blocos de concreto, ladrilhos.

IMPORTANTE: Para paredes mais frágeis, por favor, consulte um profissional qualificado.

3) LOCAL DE INSTALAÇÃO: Deve-se evitar a instalação do suporte sobre camas, cadeiras ou similares.

4) CUIDADO: Afaste as crianças da área de trabalho durante a instalação e **NUNCA** permita que crianças manuseiem o equipamento.

5) VERIFICAÇÃO DA INSTALAÇÃO NAS PAREDES DE ALVENARIA, CONCRETO, ETC.: Depois de montado o suporte, carregue-o com peso de 80 kg (176 lbs).

6) VERIFICAÇÃO DA INSTALAÇÃO DA TV: Verifique se a TV está bem colocada e os parafusos de fixação bem apertados, para evitar que caia.

IMPORTANTE: Se tiver alguma dúvida, quanto à segurança, recomenda-se procurar um profissional qualificado.

7) PARA GIRAR O TELEVISOR: Quando desejar movimentar o aparelho, mova-o pelo suporte e não pela TV.

8) MANUTENÇÃO: Como todo produto regulável, faça o reaperto dos parafusos depois de uma semana de instalado e, posteriormente, a cada mês, verificando os seguintes itens:

• Se a placa de fixação na parede está bem aderida. • Se o equipamento eletrônico está bem preso no suporte. • Se os parafusos/porcas estão bem apertados.

9) NUNCA INSTALE EM PAREDE DRY WALL.

10) FERRAMENTAS REQUERIDAS: Chave de fenda média (não incluída) / Chave de boca 7/16 (não incluída) / 2 Chaves de boca 1/2 (não incluída)

11) As buchas fornecidas não são adequadas para utilização em paredes ocas (Tijolo baiano, bloco vazado, etc.) Caso sua parede estiver nas condições acima, recomendamos adquirir buchas especiais para o seu tipo de parede.

ATENCIÓN:

Antes de usted empezar, abra, identifique y cuente todas las herramientas y piezas. Usted deberá tener todas herramientas y piezas incluidas en la lista.

1) En caso que usted no tenga mucha afinidad para hacer la instalación, solicite un profesional calificado.

IMPORTANTE: si la instalación fuera realizada por un técnico, asegúrese de que el mismo haya leído las instrucciones de seguridad. El desconocimiento de las instrucciones puede ocasionar la caída del soporte y de los equipos que estén sostenidos.

2) SUPERFICIE DE INSTALACIÓN: los accesorios incluidos son apropiados únicamente para la fijación en paredes de albañilería o techos de concreto, block de concreto, ladrillos.

IMPORTANTE: para paredes mas frágiles, por favor, consulte un técnico especializado.

3) LUGAR DE INSTALACIÓN: se debe evitar la instalación de soportes sobre las camas, sillas o semejantes.

4) CUIDADO: mantenga los niños apartados del área de trabajo durante la instalación y nunca permita que los niños manipulen las herramientas.

5) VERIFICACIÓN DE LA INSTALACIÓN en las paredes de albañilería, concreto, etc. Después de montado el soporte verifique que el mismo esté firme según esquema nº 3.

6) VERIFICACIÓN DE LA INSTALACIÓN DE LA TV: Verifique que el televisor esté bien colocado en el soporte y los tornillos de fijación bien apretados para evitar que se suelten.

7) PARA GIRAR EL TELEVISOR: cuando desee mover el equipo, muévelo por el soporte y no por la TV.

8) MANTENIMIENTO: Como todo producto regulable, haga la revisión de los tornillos después de una semana de instalado, y posteriormente cada mes, verificando los siguientes accesorios: • Si la placa de fijación esta fuertemente adherida a la pared. • Si el equipo electrónico esta correctamente adherido al soporte. • Si los tornillos y tuercas están apretados.

9) NUNCA INSTALE EN TABIQUE

10) HERRAMIENTAS NECESARIAS PARA LA INSTALACIÓN: broca 6 mm / broca 10 mm / llave de 9", 11" y 13" o llave francesa / alicate / nivel.

| Peças do Suporte / Piezas soportes | | | | SBR 1.1 | Peças do Suporte / Piezas soportes | | | | SBR 1.1 |
|------------------------------------|--|----------------|--|---------|------------------------------------|--|--|--|---------|
| A1 | | Ø 10.0 mm | | 3 | P1 | | | | 1 |
| A2 | | 5/16" x 55 mm | | 3 | P2 | | | | 1 |
| A3 | | 40 x 20 mm | | 1 | P3 | | | | 1 |
| A4 | | 5/16" x 2 1/2" | | 1 | P4 | | | | 1 |
| A5 | | 3/8" | | 1 | P5 | | | | 2 |
| A6 | | 5/16" x 1/2" | | 1 | P6 | | | | 2 |
| A7 | | 5/16" x 1 1/2" | | 1 | P7 | | | | 1 |
| A8 | | 5/16" x 2" | | 1 | P8 | | | | 2 |
| A9 | | 1/4" x 3/8" | | 12 | P9 | | | | 2 |
| A10 | | 1/4" | | 12 | P10 | | | | 2 |
| A11 | | 1/4" x 1/2" | | 4 | P11 | | | | 2 |
| A12 | | 1/4" | | 2 | | | | | |
| A13 | | 5/8" | | 2 | | | | | |
| A14 | | 5/16" | | 1 | | | | | |

ATENÇÃO / ATENCIÓN

1

Para instalação em paredes de tijolo, você deve perfurar o cimento que une os tijolos.

Para instalar en ladrillos o ladrillo princesa usted debe perforar la cantería (Concreto).

2

Para aplicação em **Parede Maciça**, a maior resistência deverá ocorrer entre a primeira e a quinta volta após encostar a cabeça do parafuso na chapa.

Para instalación en **pared maciza**, La mayor resistencia tendrá que ocurrir entre la primera y la quinta vuelta después que el tornillo Apoye en la placa.

3

200mm = 8"

80 kg = 176 lb

Verifique se o suporte está bem firme segundo esquema

Verifique momentaneamente que el soporte esté firme según esquema

4

NÃO EXCEDER O PESO E DIMENSÕES MÁXIMOS ESPECIFICADOS

NO EXCEDER EL PESO Y DIMENSIONES MÁXIMOS ESPECIFICADOS

| | |
|------------------|----------------|
| | SBR 1.1 |
| Ancho/Larg. Máx. | 61 cm |
| Ancho/Larg. Mín. | 40 cm |
| Alto/Alt. Mín. | 31 cm |
| Profund. Máx. | 45 cm |
| Peso | 40 kg |

5

1-AJUSTAR AS ANTENAS ATÉ ENCOSTAR NAS LATERAIS DO TELEVISOR

1-AJUSTAR LOS BRAZOS DEL LATERAL HASTA INCLINARSE EN LOS LATERALES DE LA TELEVISIÓN

2-APERTAR PARAFUSOS

2-PRESIONAR LOS TORNILLOS

3-APERTAR PARAFUSO APÓS AJUSTAR O VCR

3-PRESIONAR LOS TORNILLOS DESPUÉS DEL AJUSTE DEL VCR