

SBRP 100 / SBRP 110 / SBRLB 110

Manual de Instruções do Suporte

ATENÇÃO

Abra, identifique e conte todos os componentes deste suporte, utilizando o gabarito. Utilize uma superfície plana para separar e contar as peças.

Ferramentas requeridas:

Chave Phillips média (não incluída) / 1 chave de boca não 1/2" (não incluída).

Instruções de Instalação

COMO MONTAR:

ATENÇÃO

1) **Caso você não tenha afinidade para fazer a instalação, chame um profissional qualificado.**

IMPORTANTE: Se a instalação for realizada por um técnico, assegure-se de que o mesmo tenha lido as instruções de montagem. O desconhecimento das instruções pode levar à queda do suporte e dos aparelhos que estejam sustentados.

2) **SUPERFÍCIE DE INSTALAÇÃO:** Os acessórios incluídos são apropriados unicamente para fixação em paredes de alvenaria ou tetos de concreto, blocos de concreto, ladrilhos.

IMPORTANTE: Para paredes mais frágeis, por favor, consulte um profissional qualificado.

3) **LOCAL DE INSTALAÇÃO:** Deve-se evitar a instalação do suporte sobre camas, cadeiras ou similares.

4) **CUIDADO:** Afaste as crianças da área de trabalho durante a instalação e **NUNCA** permita que crianças manuseiem o equipamento.

5) **VERIFICAÇÃO DA INSTALAÇÃO DA TV:** Verifique se a TV está bem colocada e os parafusos de fixação bem apertados, para evitar a queda do aparelho.

IMPORTANTE: Se tiver alguma dúvida, quanto à segurança, recomenda-se procurar um profissional qualificado.

6) **MANUTENÇÃO:** Como todo produto regulável, faça o reaperto dos parafusos depois de uma semana de instalado e, posteriormente, a cada mês, verificando os seguintes itens:

• Se a placa de fixação na parede está bem aderida. • Se o equipamento eletrônico está bem preso no suporte. • Se os parafusos/porcas estão bem apertados.

Termo de Garantia

A garantia total de 5 anos cobre defeitos de fabricação, material, peças e a respectiva mão de obra para o conserto, após a devida comprovação pelos técnicos credenciados.

A garantia será nula se o produto sofrer danos resultantes de acidente, montagem incorreta, uso indevido, descuido, ação de agentes corrosivos, carga excessiva, parafusos ou porcas mal apertadas, desconhecimento das instruções contidas no Manual de Instruções ou se apresentar sinais de haver sido reparado por pessoas não autorizadas.

O comprador será responsável pelas despesas de transporte e embalagem até o Serviço Autorizado mais próximo. Esta garantia é intransferível e válida somente mediante a apresentação da Nota Fiscal de compra. Este produto está sujeito a modificações técnicas e de desenho para seu aprimoramento sem aviso prévio do fabricante

Manual de Instrucciones del Soporte de Pared

ATENCIÓN

Antes de usted empezar, abra, identifique y cuente todas las herramientas y piezas. Usted deberá tener todas herramientas incluidas en la lista anexa con estas instrucciones.

Herramientas requeridas:

Destornillador hoja cruciforme (no incluido) / 1 Llave española 1/2" (12,7 mm) (no incluido)

Instrucciones de Instalación

CÓMO MONTAR:

ATENCIÓN:

1) **En caso que usted no tenga mucha afinidad para hacer la instalación, solicite un profesional calificado.**

IMPORTANTE: si la instalación fuera realizada por un técnico, asegúrese de que el mismo haya leído las instrucciones de seguridad. El desconocimiento de las instrucciones puede ocasionar la caída del soporte y de los equipos que estén sostenidos.

2) **SUPERFICIE DE INSTALACIÓN:** los accesorios incluidos son apropiados únicamente para la fijación en paredes de albañilería o techos de concreto, block de concreto, ladrillos.

IMPORTANTE: para paredes mas frágiles, por favor, consulte un técnico especializado.

3) **LUGAR DE INSTALACIÓN:** se debe evitar la instalación de soportes sobre las camas, sillas o semejantes.

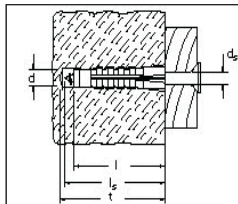
4) **CUIDADO:** mantenga los niños apartados del área de trabajo durante la instalación y nunca permita que los niños manipulen las herramientas.

5) **VERIFICACIÓN DE LA INSTALACIÓN DE LA TV:** Verifique que el televisor esté bien colocado en el soporte y los tornillos de fijación bien apretados para evitar que se suelten.

6) **MANTENIMIENTO:** Como todo producto regulable, haga la revisión de los tornillos después de una semana de instalado y, posteriormente cada mes, verificando los siguientes accesorios: • Si la placa de fijación esta fuertemente adherida a la pared. • Si el equipo electrónico esta correctamente adherido al soporte. • Si los tornillos y tuercas están apretados.

Condiciones de la Garantía

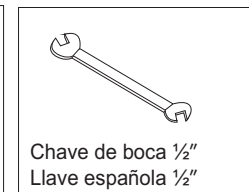
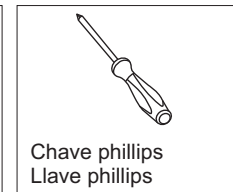
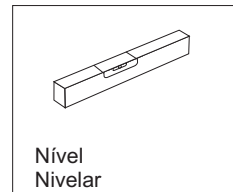
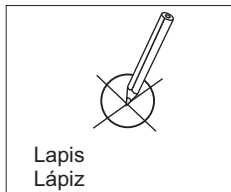
La garantía total de 5 años cubre defectos de fabricación, material y piezas luego de la debida comprobación por parte de los técnicos. La garantía será nula si el producto sufre daños resultantes de accidentes, instalación deficiente, defectos causados por tornillos o tuercas sueltas, uso indebido, descuido, acción de agentes corrosivos, carga excesiva, desconocimiento de las instrucciones especificadas en el manual correspondiente o ante la presencia de señales de reparación por parte de personal no autorizado. Esta garantía es intransferible y válida solamente con la presentación de la factura de compra. El producto podrá sufrir modificaciones técnicas de diseño sin previo aviso del fabricante.



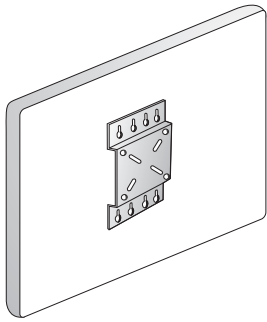
1) Para aplicação em **parede maciça**, a maior resistência deverá ocorrer entre a primeira e a quinta volta após encostar a cabeça do parafuso na chapa.

1) Para instalación en **pared maciza**, la mayor resistencia tendrá que ocurrir entre la primera y la quinta vuelta después que el tornillo apoye en la placa.

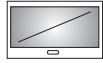
FERRAMENTAS NECESSÁRIAS NÃO INCLUÍDAS / HERRAMIENTAS NECESARIAS NO INCLUIDAS



SBRP 100



VESA 50/75/100/200/300/400x400



10" - 55" (25 cm - 140 cm) max.









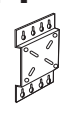
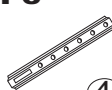


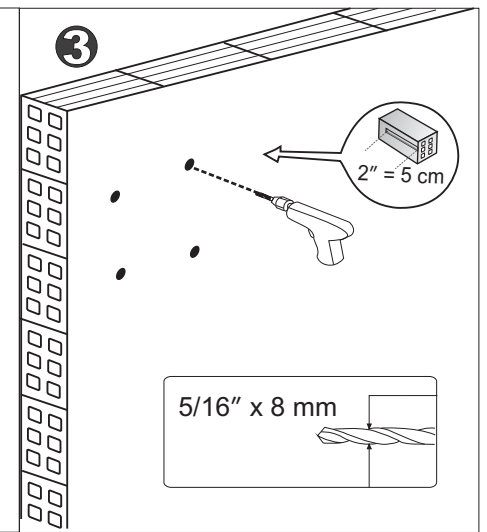
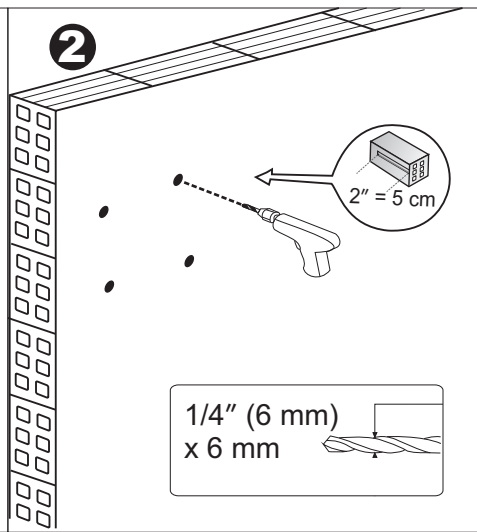
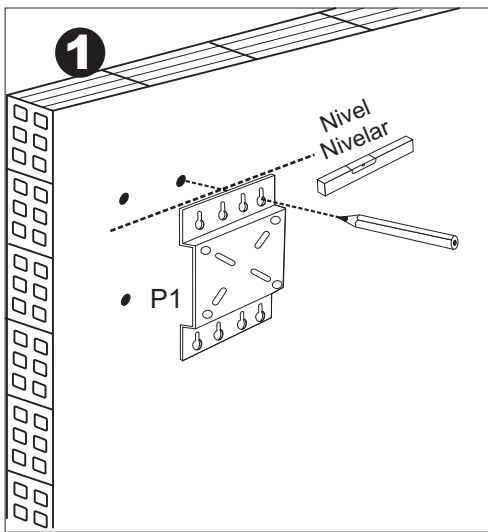
40 kg (88 lb) max.



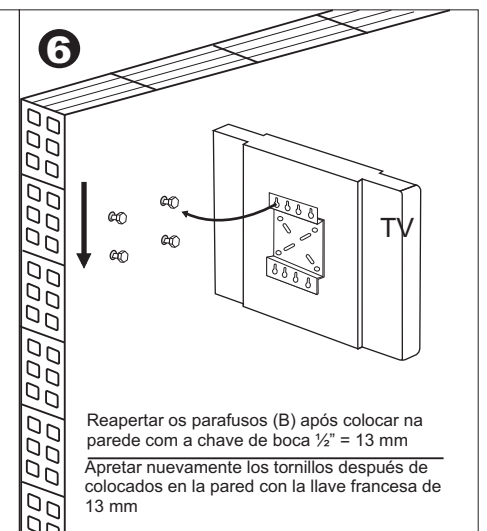
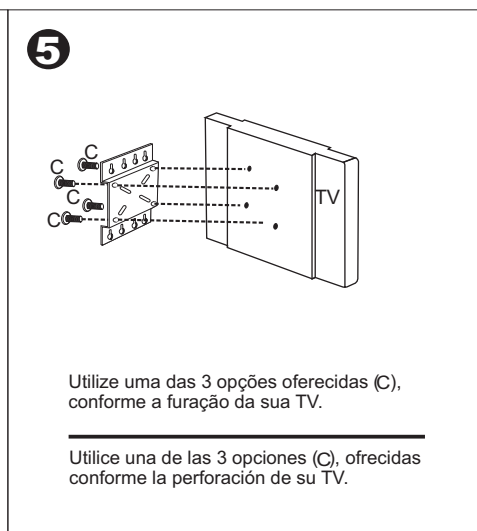
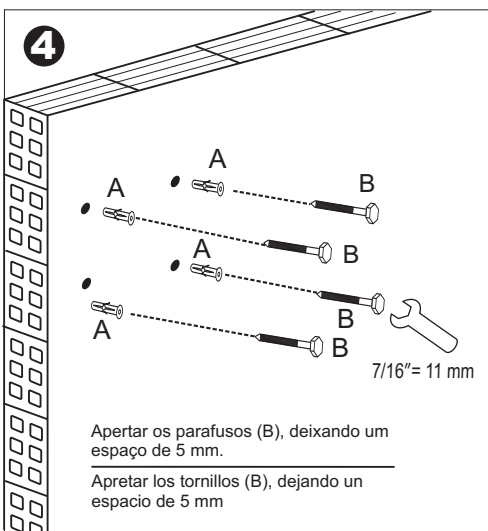
Concreto

PEÇAS DE MONTAGEM INCLUÍDAS / PIEZAS DE MONTAJE INCLUIDAS

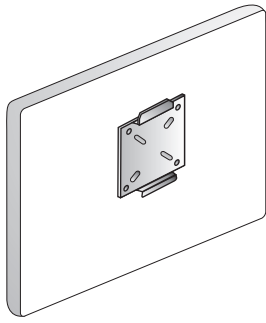
A  ④	B  ④	C  ④	C  ④	C  ④	D  ④	E  ④	F  ④	P1  ①	P3  ④
φ 8,0 mm	1/4" x 40 mm	M4 x 16 mm	M6 x 20 mm	M8 x 25 mm	1/4" (6 mm)	1/4" x 1/2" (6mm) x 1/2" (12,7 mm)	6 x 12 x 2 mm		



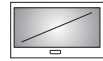
PARA TV VESA 50 / 75 / 100 - PARA TV VESA 50 / 75 / 100



SBRP 110 / SBRLB 110



VESA 50/75/100/200/300/400x400



10" - 55" (25 cm - 140 cm) max.


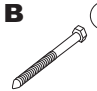



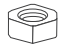


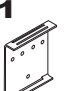

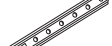


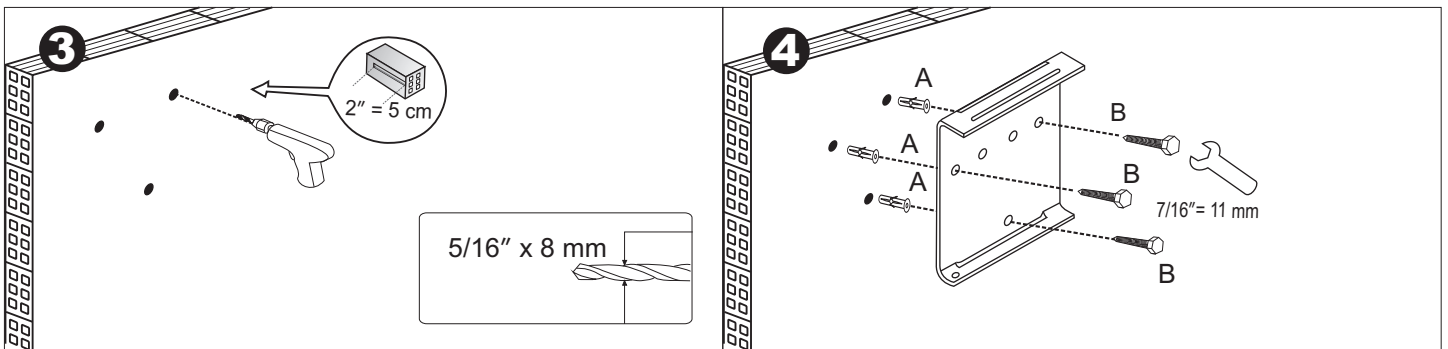
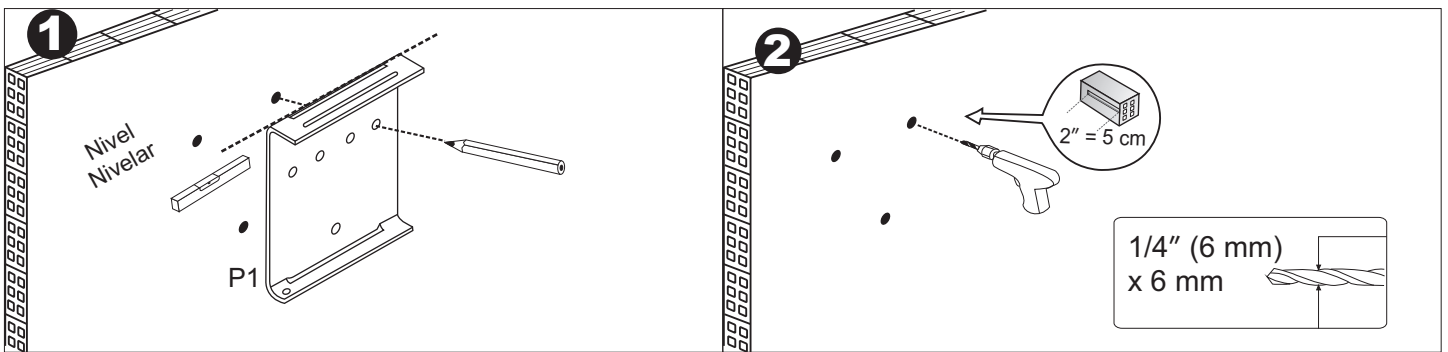
40 kg (88 lb) max.



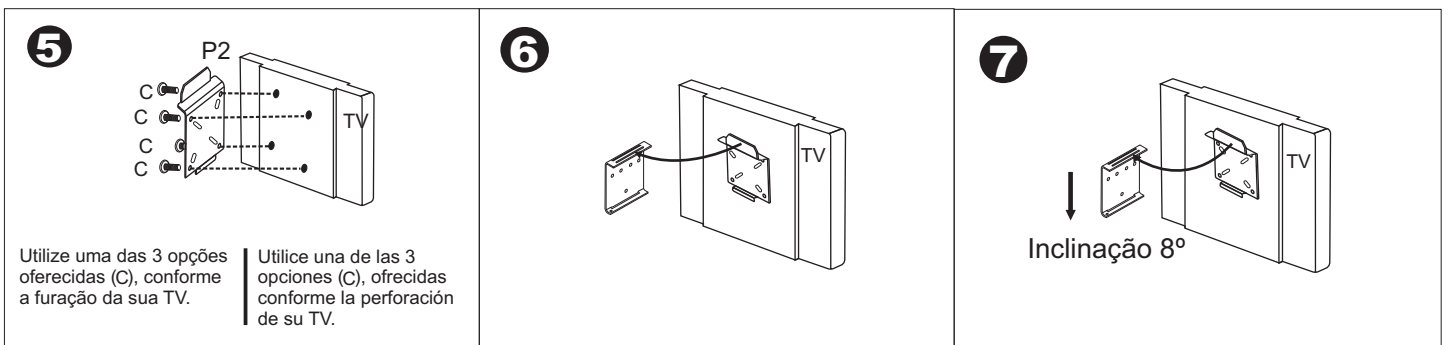
Concreto

PEÇAS DE MONTAGEM INCLUÍDAS / PIEZAS DE MONTAJE INCLUIDAS

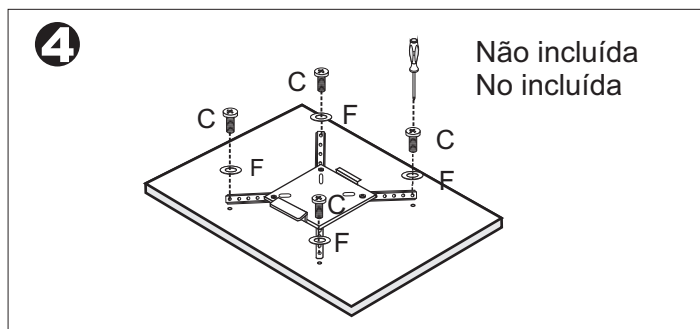
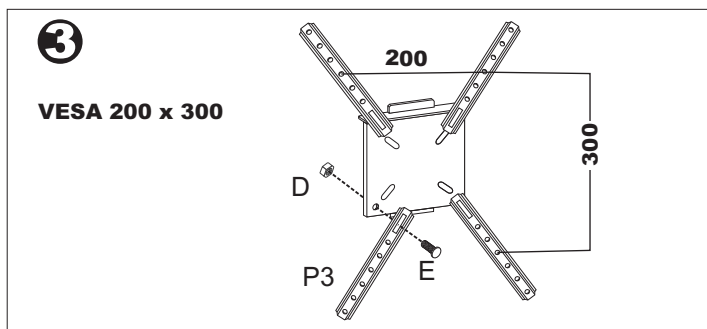
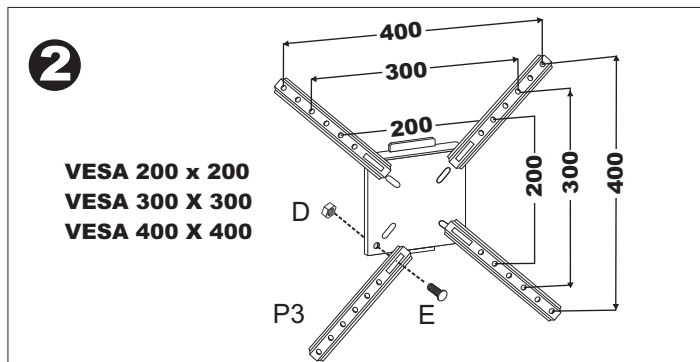
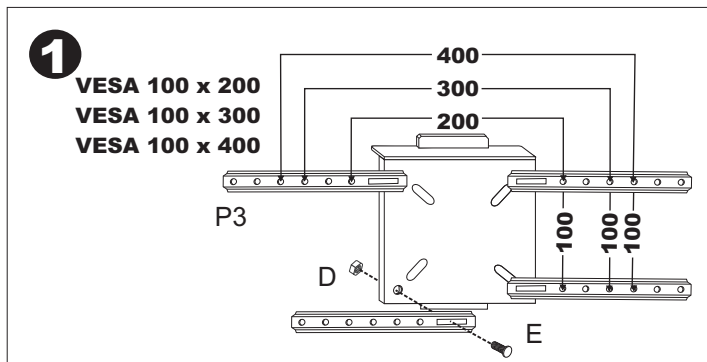
A  ③ Ø 8,0 mm	B  ③ 1/4" x 40 mm	C  ④ M4 x 16 mm	C  ④ M6 x 20 mm	C  ④ M8 x 25 mm	D  ④ 1/4" (6 mm)	E  ④ 1/4" x 1/2" (6mm) x 1/2" (12,7 mm)	F  ④ 6 x 12 x 2 mm	P1  ①	P2  ①	P3  ④
---	--	--	--	--	---	--	---	---	---	---



PARA TV VESA 50 / 75 / 100 - PARA TV VESA 50 / 75 / 100



PARA TV VESA 100 X 200 / 200 X 200 / 200 x 300 / 100 X 400 / 400 X 400
PARA TV VESA 100 X 200 / 200 X 200 / 200 x 300 / 100 X 400 / 400 X 400



Procedimento para Fixação do Suporte em Paredes Dry-Wall

ATENÇÃO: Leia atentamente todas as "Instruções de Instalação", antes de iniciar a leitura do texto abaixo. NUNCA instale o suporte diretamente no Dry-Wall.

1) Os acessórios de fixação na parede Dry-Wall não são fornecidos.

2) Consulte um profissional qualificado.

3) PASSOS PARA MONTAGEM:

3.1) Localize o montante em sua parede (Figura 1);

3.2) Marque e corte a placa com serra, deixando os montantes bem aparentes, para a instalação do reforço (Figura 2);

3.3) Coloque o reforço de madeira com altura de 200 mm (8") e espessura de 25 mm (1") fixado em dois montantes e alinhado com a superfície da parede (Figura 3);

3.4) Recoloque a placa Dry-Wall, que foi retirada, fixando-a e dando os acabamentos necessários (Figura 4). Faça as furações necessárias, usando os seguintes produtos para fixação: Bucha tipo Toggle Bolt ¼" (6,35 mm) e siga o restante do Manual de Instruções quanto à montagem do suporte propriamente dita.

Procedimientos para Fijación del Soporte en Paredes de Tabique

ATENCIÓN: Lea atentamente todas las "Instrucciones de Seguridad y de Instalación" al lado, antes de iniciar la lectura abajo. NUNCA instale el soporte directamente en tabique.

1) Los accesorios de fijación en la pared de tabique no son suministrados.

2) Solicite un profesional calificado.

3) PASOS PARA EL MONTAJE:

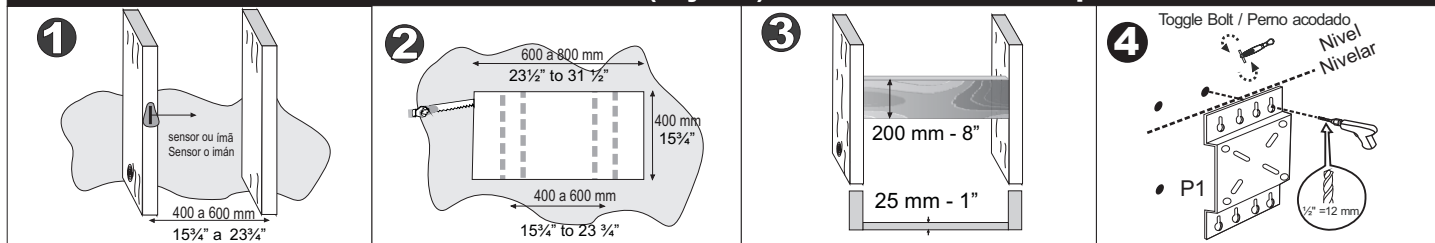
3.1) Localice el montante en su pared (Figura 1);

3.2) Marque y corte la placa con sierra, dejando los montantes aparentes, para la instalación del refuerzo (Figura 2);

3.3) Coloque el refuerzo de madera con altura de 200 mm (8") y espesura de 25 mm (1") fijando en dos montantes y en línea con la superficie de la pared (Figura 3);

3.4) Coloque nuevamente la placa del tabique, que había sido retirada, fijando y finalizando los acabados necesarios (Figura 4). Haga las perforaciones necesarias, utilizando los siguientes productos para fijación: tarugo para tabique Toggle Bolt (perno acodado) ¼" (6,35 mm) x 20 y siga el resto del Manual de Instrucciones referente al montaje del soporte.

Para Paredes de Gesso (Drywall) / Para Paredes de Tabique



Producto Brasileño

BRASFORMA CHILE LTDA.

Muñoz Gamero, 958 - Recoleta - Santiago - Chile

Servicio Técnico y Servicio de Instalación:

☎ 56 - 2 - 629-1791 / 621-2305

Produto Brasileiro

BRASFORMA IND. E COM. LTDA

Av. Henry Ford, 732 - Moóca - São Paulo - Brasil

Orientação para montagem:

☎ 55 11 2246-0222