

**MANUAL DE INSTRUÇÕES / INSTRUCTION MANUAL / MANUAL DE INSTRUCCIONES**



Ø 8,0 mm



1/4" x 40 mm



M4 x 16 mm



M6 x 20 mm



M8 x 25 mm



6 x 12 x 6 mm



M5 x 50 mm



M5 x 6 mm



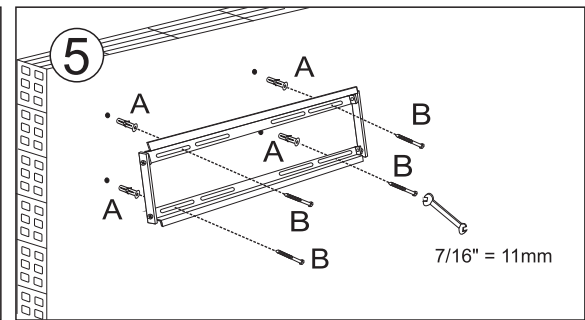
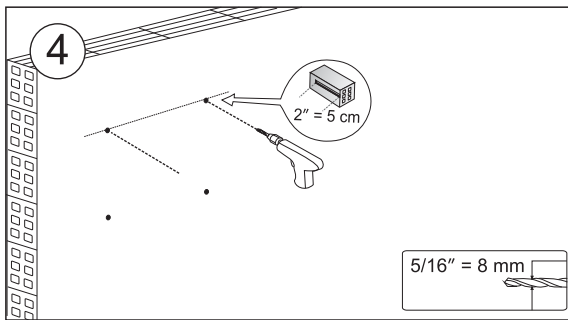
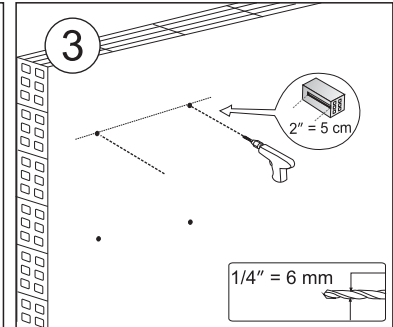
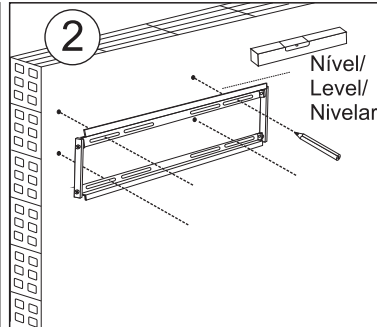
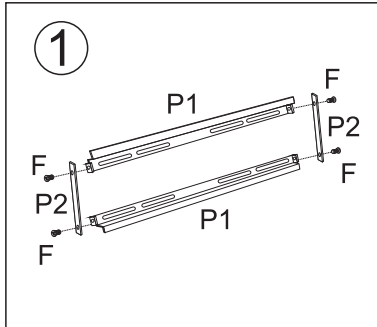
2



2



2



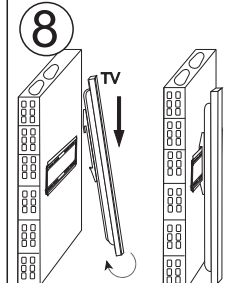
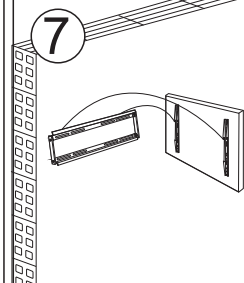
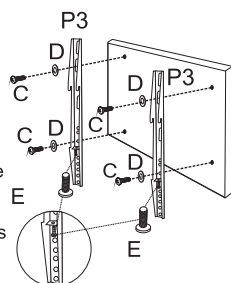
**PARA TV VESA 100/200/300 ATÉ 600X400 / FOR VESA TV 100/200/300 UP TO 600X400 / PARA TV VESA 100/200/300 HASTA 600X400**

**6**

Utilize uma das 3 opções oferecidas (C), conforme a furação da sua TV.

Use one of the 3 available options (C), according to the holes on your TV set.

Utilice una de las 3 opciones ofrecidas (C), conforme la perforación de su TV.



**9**

Apertar o parafuso letra (E) por debaixo da TV, utilizando chave philips com haste longa, conforme demonstrado no desenho.

Tighten the letter screw (E) under the TV using philips wrench with long stem as shown in the drawing.

Apretar el tornillo de la letra (E) debajo del televisor utilizando la llave philips con varilla larga, como se muestra en el dibujo.

