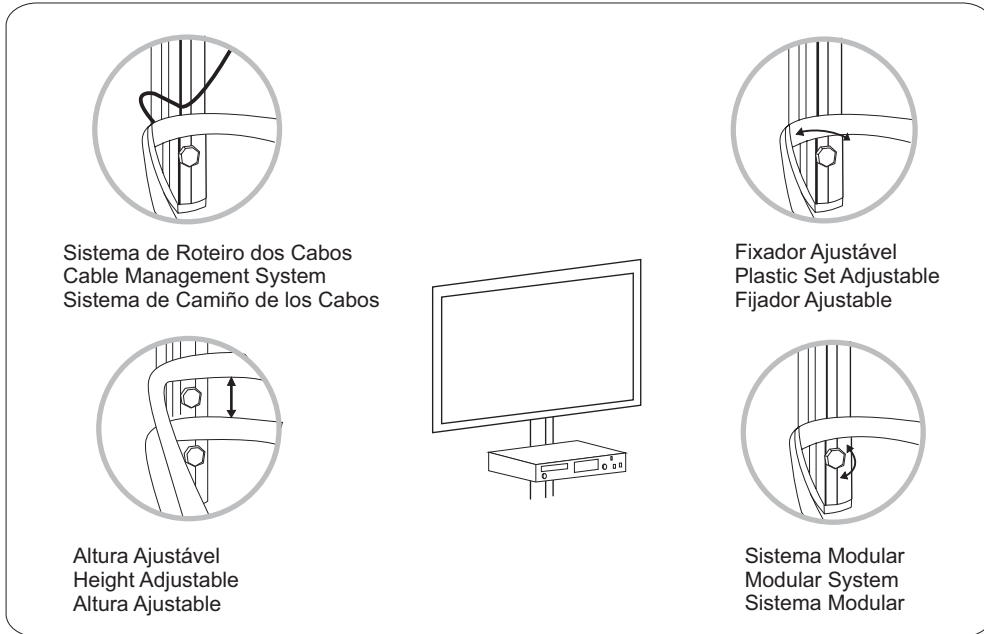
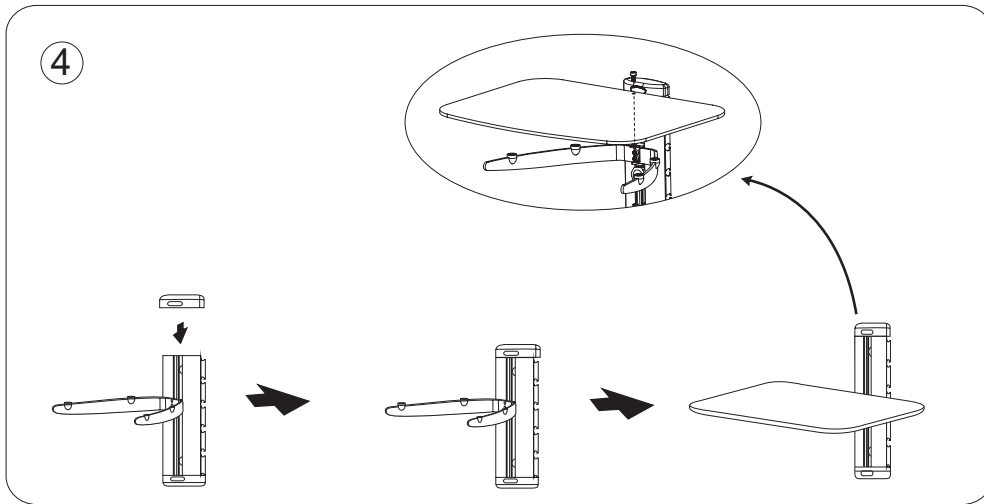


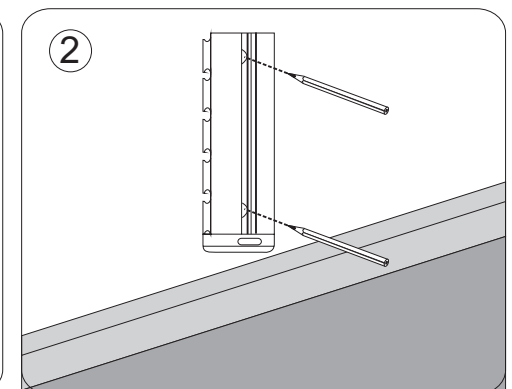
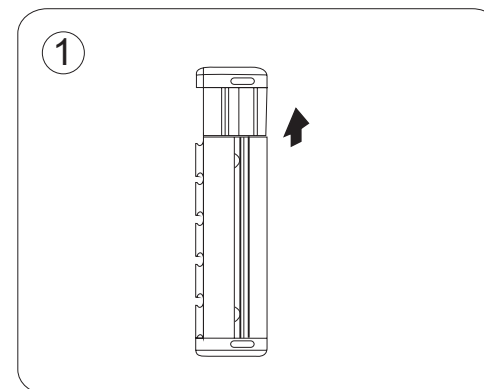
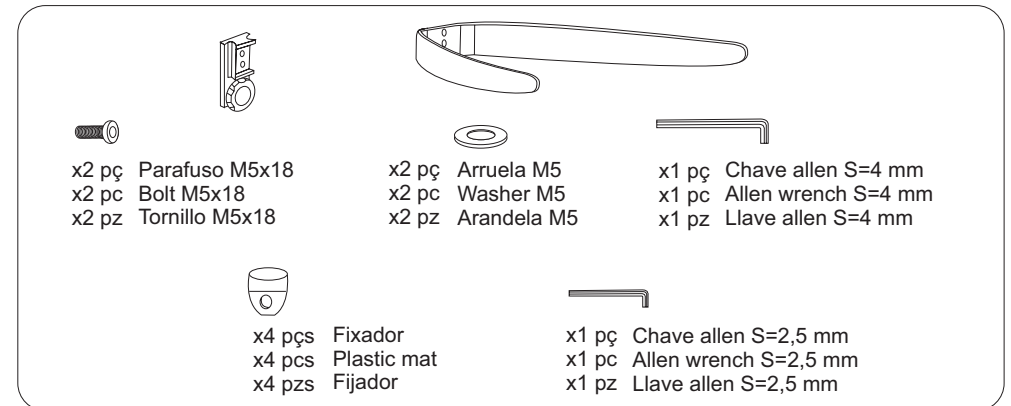
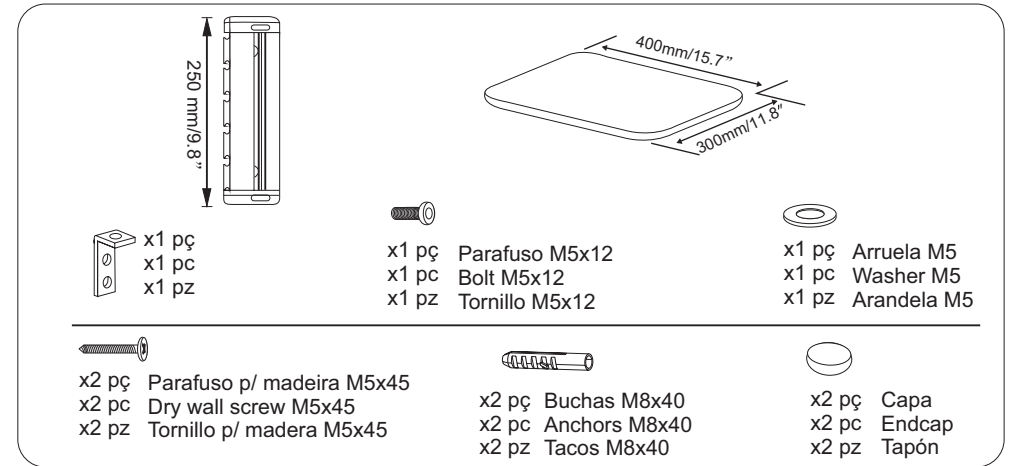
Suporte de Áudio/Vídeo - Instruções de Instalação 173/174
Audio/Video Support Installation Instructions 173/174
Suporte de Audio/Vídeo - Instrucciones de Instalación 173/174



• Garantia: 1 ano - Garantía: 1 año - Warranty: 1 year.



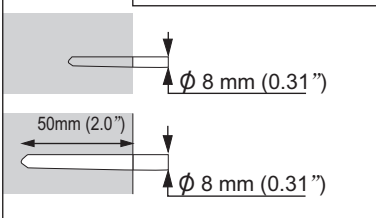
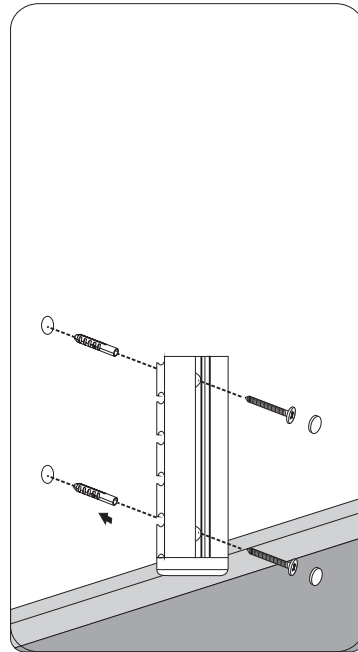
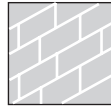
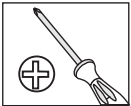
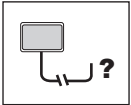
BRASFORMA Indústria e Comércio Ltda.
 Av. Henry Ford, 732 - Moóca - São Paulo - SP - Brasil
 ☎ : 55 (11) 2246-0200
 e-mail: suporte@brasforma.com.br
 Fabricado na China -Hecho en China- Made in China



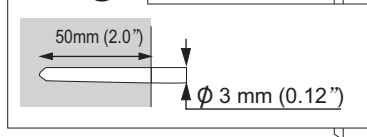
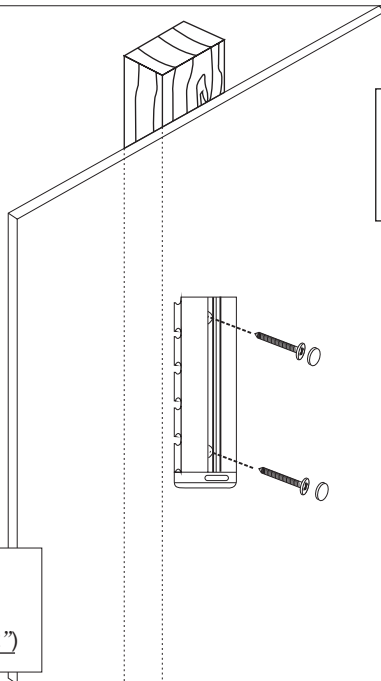
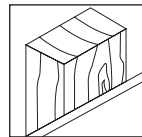
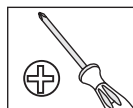
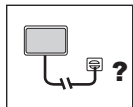
Apoio / Holder / Apoyo

Montagem / Assembly / Montaje

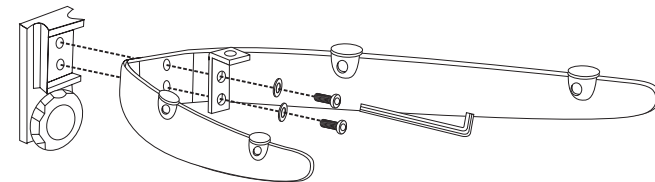
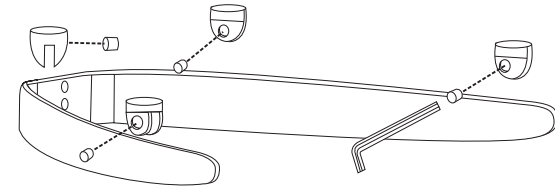
3



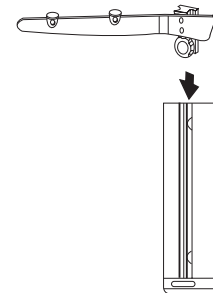
4



1



2



3

