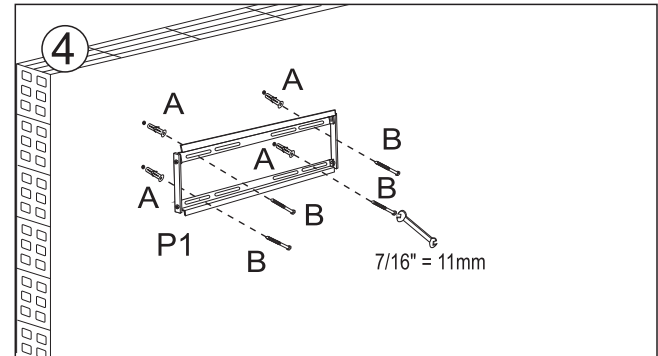
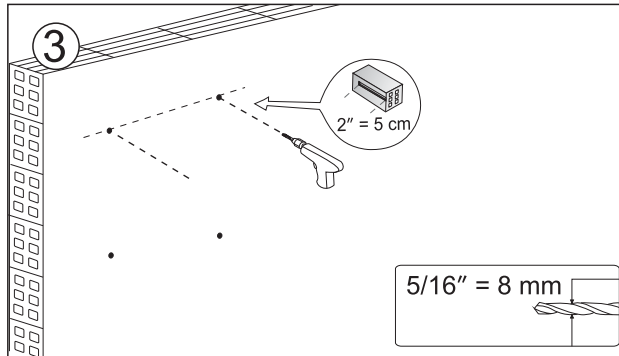
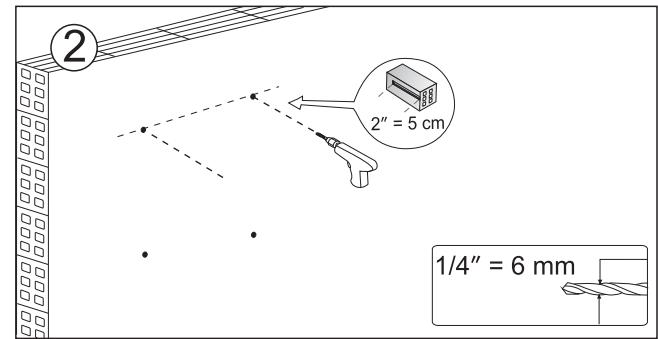
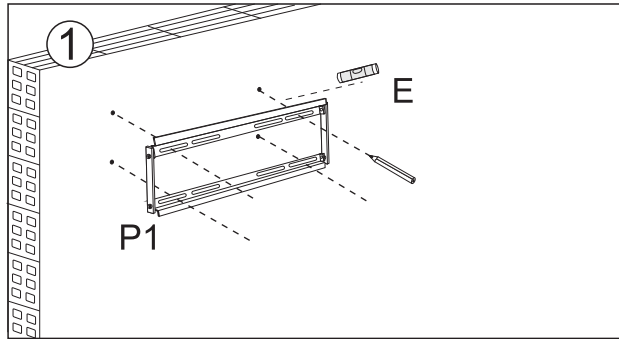
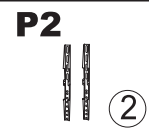
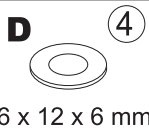
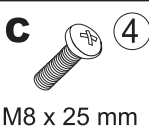
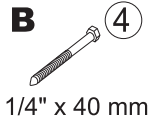


MANUAL DE INSTRUÇÕES / INSTRUCTION MANUAL / MANUAL DE INSTRUCCIONES



PARA TV VESA 100/200/300 ATÉ 600X400 / FOR VESA TV 100/200/300 UP TO 600X400 / PARA TV VESA 100/200/300 HASTA 600X400

⑤

Utilize uma das 4 opções oferecidas (C), conforme a furação da sua TV.

Use one of the 4 available options (C), according to the holes on your TV set.

Utilice una de las 4 opciones ofrecidas (C), conforme la perforación de su TV.

