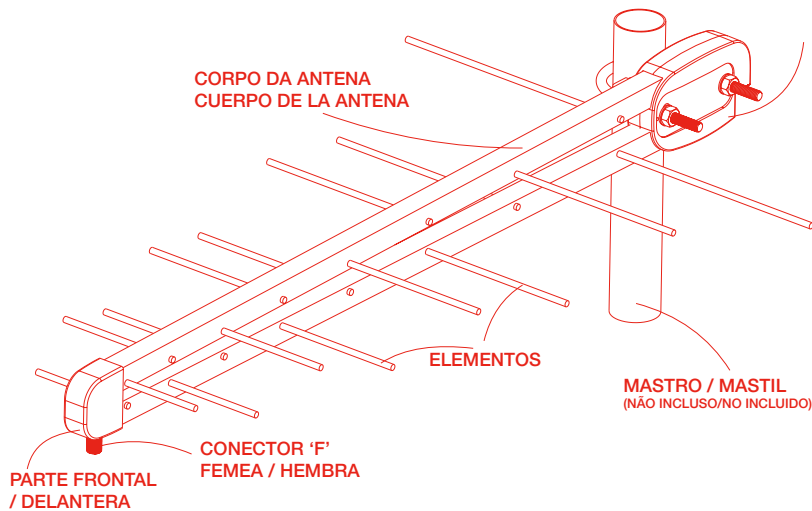


MANUAL DE INSTRUÇÕES / INSTRUCCIONES

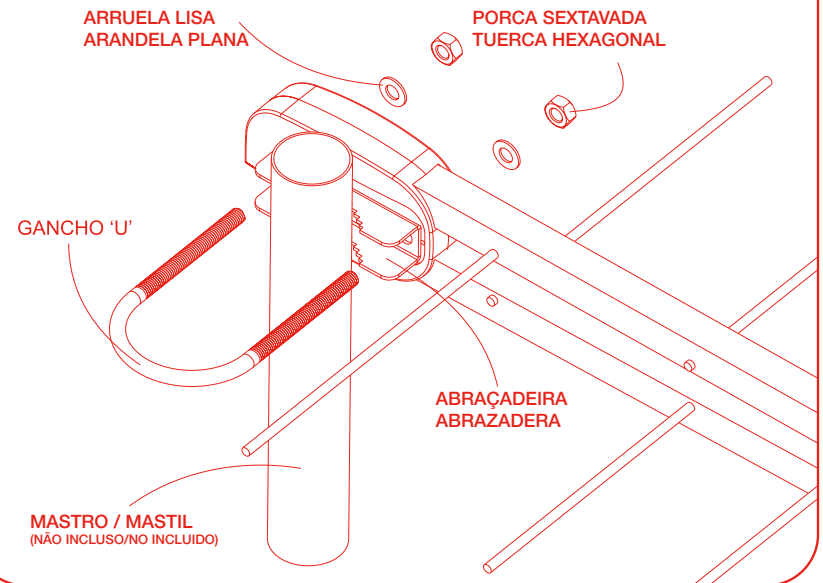
FIG. 01 CONHEÇA O PRODUTO / CONOZCA EL PRODUCTO



1. Solte as porcas, arruelas, gancho 'U' e abraçadeira, depois passe o mastro entre o gancho 'U' e a abraçadeira. (fig.: 02)

1. Afloje las tuercas, arandelas, gancho U, y abrazadera, despúes pase el mástil en la abrazadera (fig 2)

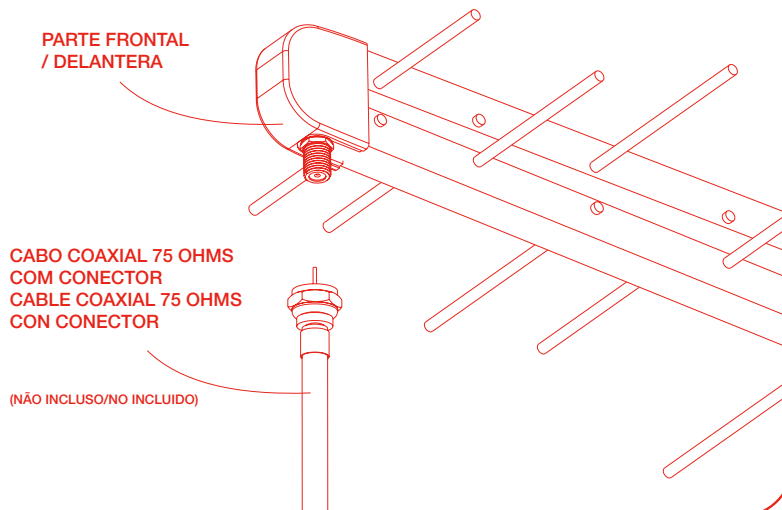
FIG. 02 FIXANDO A ANTENA AO MASTRO
FIJANDO LA ANTENA AL MASTIL



2. Aperte novamente as porcas do conjunto.

2. Apriete las tuercas del conjunto.

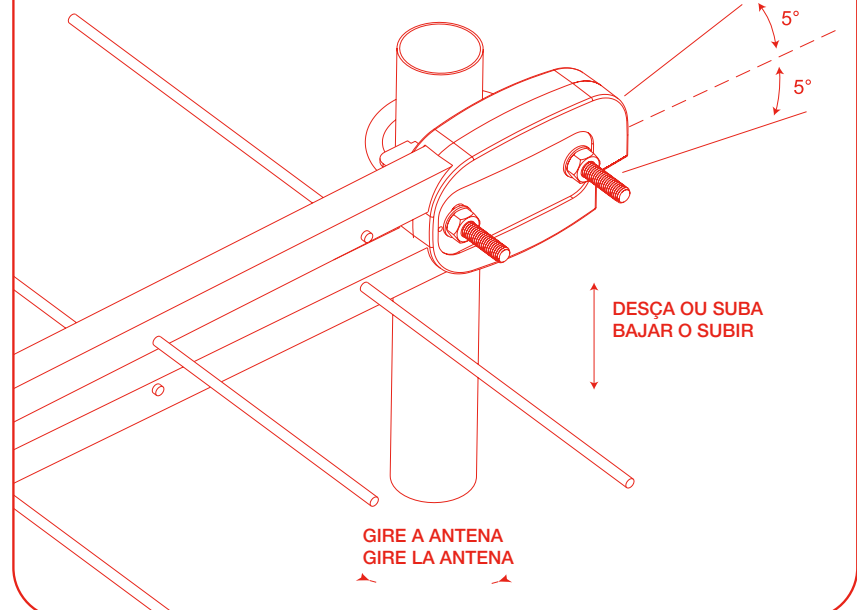
FIG. 03 FIXANDO O CABO COAXIAL
FIJANDO EL CABLE COAXIAL



3. Conecte o Cabo Coaxial (não incluso) ao conector 'F' Fêmea da Antena. (fig.: 03)

3. Conecte el cable coaxial al conector hembra

FIG. 04 AJUSTE PARA MELHOR RECEPÇÃO DE SINAL
AJUSTAR PARA MEJOR RECEPCIÓN DE SEÑAL



4. Gire a antena e incline para cima ou para baixo até encontrar a melhor recepção de sinal. (fig.: 04)

4. De vuelta la antena y incline arriba o abajo para localizar la mejor recepción de señal