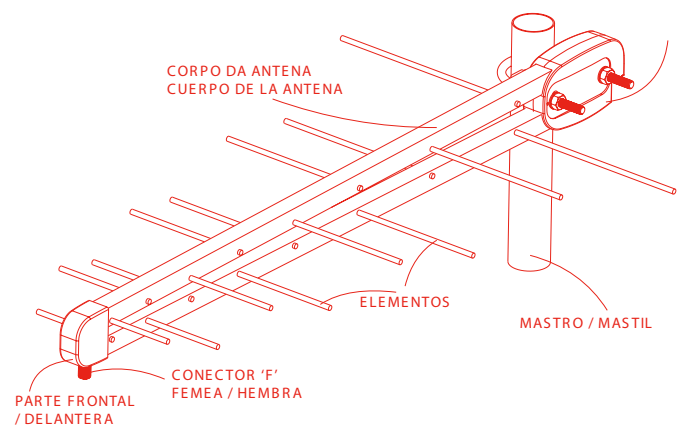


MANUAL DE INSTRUÇÕES / INSTRUCCIONES

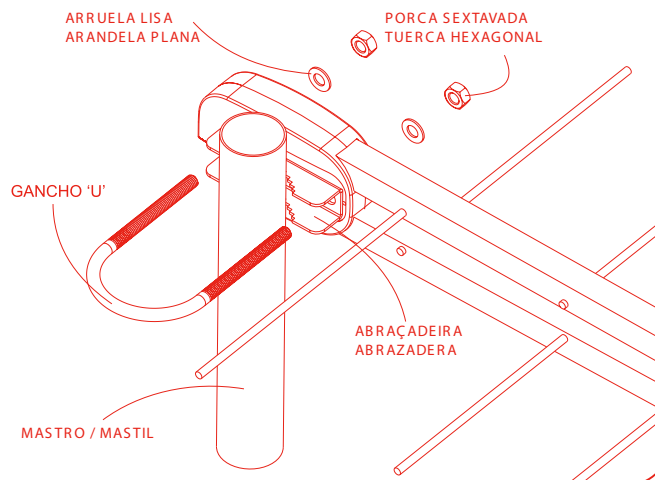
FIG. 01 CONHEÇA O PRODUTO / CONOZCA EL PRODUCTO



1. Solte as porcas, arruelas, gancho 'U' e abraçadeira, depois passe o mastro entre o gancho 'U' e a abraçadeira. (fig.: 02)

1. Afloje las tuercas, arandelas, gancho U, y abrazadera, despúes pase el mástil en la abrazadera (fig 2)

FIG. 02 FIXANDO A ANTENA AO MASTRO
FIJANDO LA ANTENA AL MASTIL

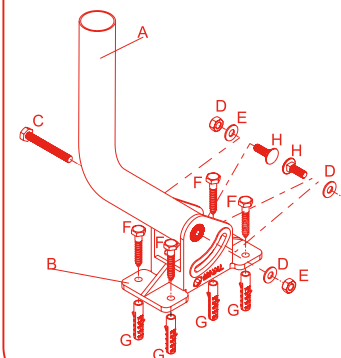


2. Aperte novamente as porcas do conjunto.

2. Apriete las tuercas del conjunto.

MANUAL DE INSTALAÇÃO / MANUAL DE INSTALACIÓN

FIXAÇÃO HORIZONTAL (LAJE)
FIJACIÓN HORIZONTAL (TECHO)



FIXAÇÃO VERTICAL (PAREDE)
FIJACIÓN VERTICAL (PARED)

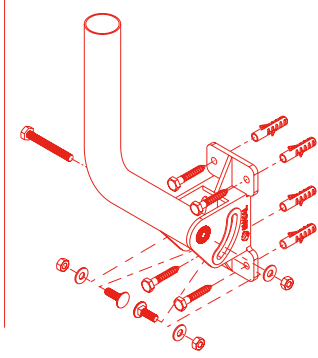


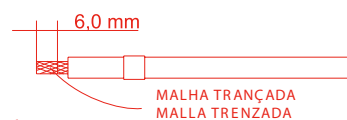
FIG. 05 MONTAGEM DO CONECTOR AO CABO
MONTAJE DEL CONECTOR AL CABLE

Passo 1: Passe o anel de crimpagem do conector pelo cabo e corte aproximadamente 10,0 mm da capa externa.



Paso 1: Pasar el anillo de presión del conector para el cable y corte aproximadamente 10 mm de la cubierta exterior.

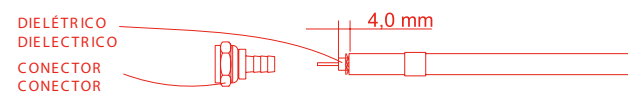
Passo 2: Retire a capa externa e corte aproximadamente 6,0mm da malha trançada.



Paso 2: Remover la cubierta exterior y cortar aproximadamente 6,0mm de la malla trenzada.

Passo 3: Remova a malha trançada, deixando 4,0 mm do dielétrico, empurrando o restante para trás.

Paso 3: Retirar la malla trenzada, dejando 4,0 mm del dielectrico, empujando el respaldo.

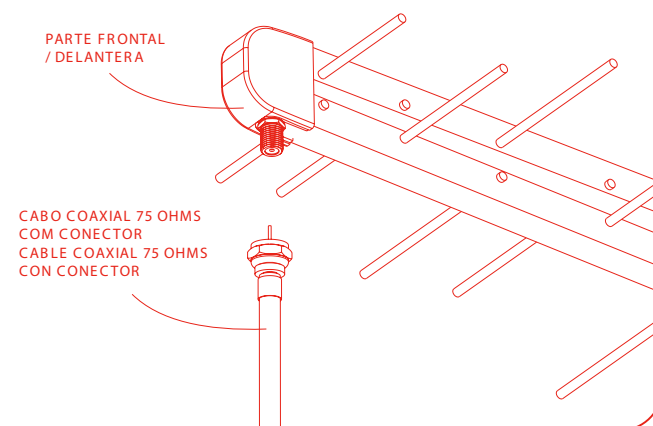


Passo 4: Insira o conector e passe o anel de crimpagem até o conector, apertando o anel com um alicate.

Paso 4: Inserir el conector y pasar el anillo de presión al conector, presionando el anillo con un alicate.



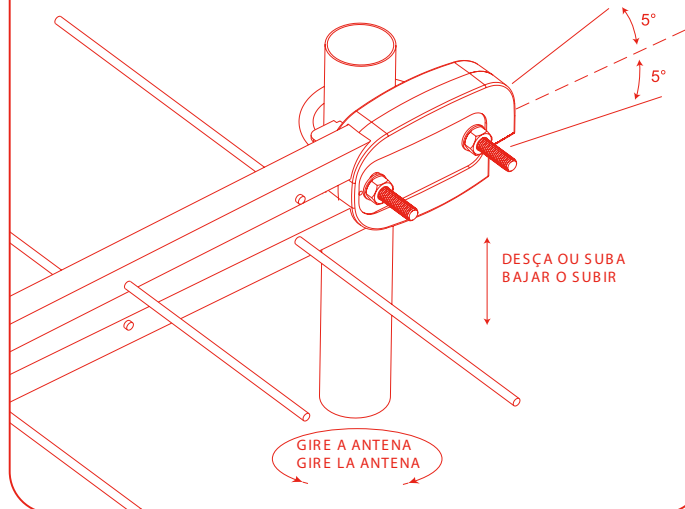
FIG. 03 FIXANDO O CABO COAXIAL
FIJANDO EL CABLE COAXIAL



3. Conecte o Cabo Coaxial (não incluso) ao conector 'F' Fêmea da Antena. (fig.: 03)

3. Conecte el cable coaxial al conector hembra

FIG. 04 AJUSTE PARA MELHOR RECEPÇÃO DE SINAL
AJUSTAR PARA MEJOR RECEPCIÓN DE SEÑAL



4. Gire a antena e incline para cima ou para baixo até encontrar a melhor recepção de sinal. (fig.: 04)

4. De vuelta la antena y incline arriba o abajo para localizar la mejor recepción de señal