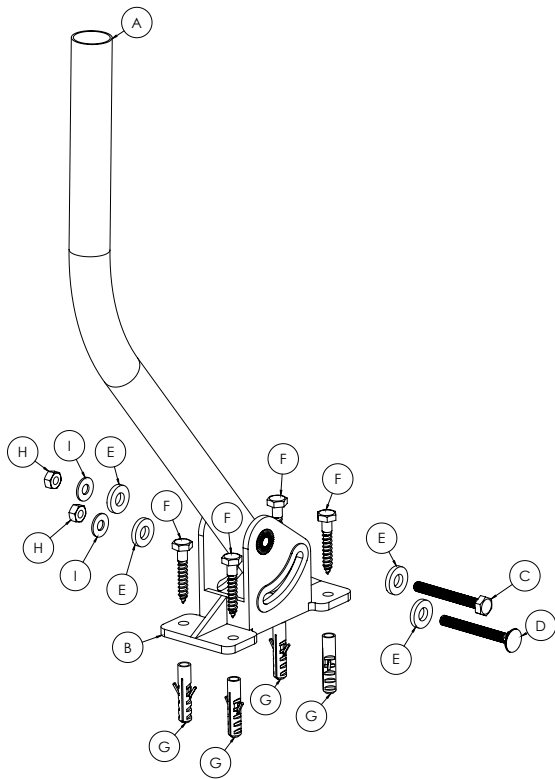
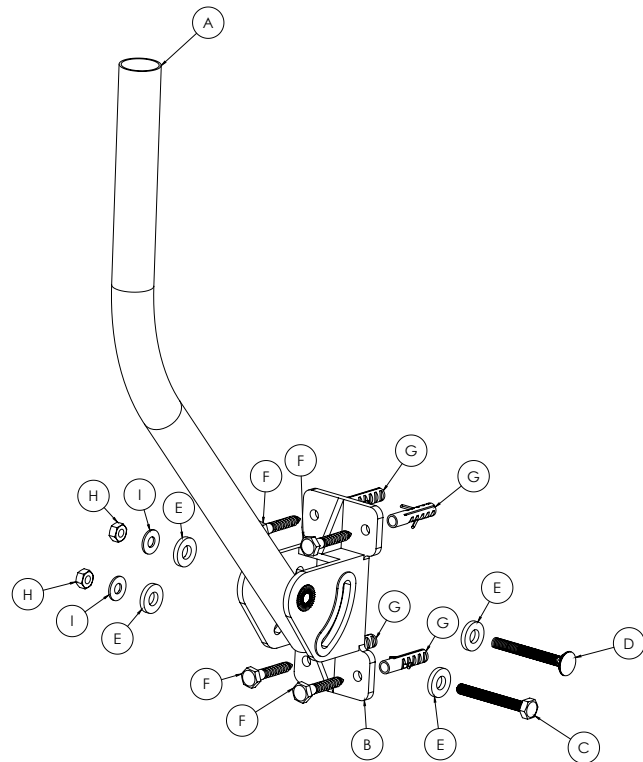


MANUAL DE INSTALAÇÃO / MANUAL DE INSTALACIÓN

FIXAÇÃO HORIZONTAL (LAJE) FIJACIÓN HORIZONTAL (TECHO)



FIXAÇÃO VERTICAL (PAREDE) FIJACIÓN VERTICAL (PARED)



As arruelas plásticas “E” devem ser montadas entre as peças “A” e “B”.
Las arandelas plásticas “E” deben montarse entre las piezas “A” y “B”.

CONTEÚDO:

- (A) 01 Mastro
- (B) 01 Suporte do mastro
- (C) 1 pf sx unc zb 1/4 unc x 2”
- (D) 1 pf fr zb unc 1/4 unc x 2”
- (E) 4 arruelas pp $\varnothing 17,5 \times 3 \times \varnothing 8$
- (F) 4 pf. sext. autoatarrax. 1/4”x40
- (G) 4 buchas s8
- (H) 2 porcas sx zb 1/4 unc
- (I) 2 arruelas lisa m6

CONTENIDO:

- (A) 01 Mástil
- (B) 01 Soporte del mastil
- (C) 1 pf sx unc zb 1/4 unc x 2”
- (D) 1 pf fr zb unc 1/4 unc x 2”
- (E) 4 arruelas pp $\varnothing 17,5 \times 3 \times \varnothing 8$
- (F) 4 pf. sext. autoatarrax. 1/4”x40
- (G) 4 buchas s8
- (H) 2 puentes sx zb 1/4 unc
- (I) 2 arruelas lisa m6